

# CL17 余氯分析仪

## 仪器操作手册



© 哈希公司，2001，保留一切权利

# 目 录

安全性信息 .....	1
规格 .....	3
安装 .....	5
<b>第一章 安装 .....</b>	<b>5</b>
1.1 仪器拆箱 .....	5
1.2 仪器操作环境 .....	5
1.3 仪器为壁挂式安装 .....	5
1.4 管道连接 .....	8
1.5 样品管线安装 .....	9
1.6 样品调节 .....	10
1.6.1 装配样品调节成套部件 .....	10
1.6.2 使用样品调节成套部件 .....	11
1.7 空气吹扫装置（任选） .....	13
1.8 电气连接 .....	13
1.8.1 电源连接 .....	14
1.8.2 仪器接线 .....	16
1.8.3 电压选择用以更换电压操作 .....	17
1.8.4 报警器连接 .....	17
1.8.5 记录仪输出连接 .....	19
1.9 安装泵/阀夹紧板 .....	20
<b>运行 .....</b>	<b>22</b>
<b>第二章 启动仪器 .....</b>	<b>22</b>
2.1 数字按键和显示器信息 .....	22
2.2 介绍 .....	23
2.3 安装试剂 .....	23
2.4 安装搅拌棒 .....	25
2.5 样品进样 .....	26
2.6 电源供给 .....	26
2.7 仪器菜单结构 .....	26
2.7.1 设置菜单 .....	26
2.7.2 报警器设置 .....	28
2.7.3 设置记录仪输出范围 .....	29
2.7.3.1 改变到 0~20mA 输出范围 .....	30
2.7.4 维护菜单 .....	30
2.7.5 校准 .....	31
2.7.5.1 根据已知标准进行校准 .....	31
2.7.5.2 通过参照样品进行校准 .....	32
<b>维护 .....</b>	<b>33</b>
<b>第三章 维护 .....</b>	<b>33</b>

3.1 定期维护.....	33
3.1.1 更换新试剂.....	33
3.1.2 替换泵管道.....	33
3.1.3 替换分析仪管道.....	34
3.2 不定时维护.....	36
3.2.1 替换保险.....	36
3.2.2 清洗仪器外壳.....	37
3.2.3 清洗色度计.....	37
3.2.4 更换样品调节过滤器.....	38
3.2.5 试剂溢流清理指导.....	38
<b>第四章 故障检修.....</b>	<b>39</b>
4.1 故障检修指导.....	39
4.2 系统报警.....	40
4.3 系统警告.....	41
<b>附录 A 总论.....</b>	<b>42</b>
仪器描述.....	42
分析方法.....	43
操作原理.....	43
<b>附录 B 应用于 CL17 余氯分析仪的哈希网络接口插件板.....</b>	<b>45</b>
通过 AquaTrend 接口将 CL17 分析仪接到网络上.....	46
将测量添加到一个信道上.....	46
报警和警告.....	47
通过哈希串行输入/输出模块记录数据.....	47
手动轮流检测数据.....	48
使用信号输出模块.....	48
通过哈希 MOD I/O 模块记录数据.....	48
<b>一般信息.....</b>	<b>49</b>
<b>可更换配件.....</b>	<b>50</b>
<b>证明.....</b>	<b>51</b>
<b>如何订购.....</b>	<b>错误！未定义书签。</b>

## 安全性信息

在开箱、安装或操作仪器之前请完整阅读本手册，特别要注意所有的危险警示和注意事项。如果没有这样做可能会对操作者导致严重的人身伤害，或者对仪器造成损坏。

为确保本仪器提供的保护未受损害，请不要以手册规定以外的方式使用或者安装本仪器。

## 危险指示信息

如果存在多种危险，本手册将对应其最大的危害程度分别使用指示性的词汇（危险，小心，注意）。

### 危险（DANGER）

表示潜在的或者是迫切的危险情况，如果没有避免的话将导致死亡或者严重的伤害。

### 小心（CAUTION）

表示可能有害的情况，这种情况可以导致轻微的或者中度的伤害。

### 注意（NOTE）

需要特别强调的信息。

## 警告标记

请阅读贴在仪器上的所有标记和标签。如果没有看到它们的话可能会发生人员受伤或者仪器损坏。



如果在仪器上发现这个符号，请参考仪器操作手册和/或安全信息。



如果在产品上发现这个符号，表明需配戴防护眼罩。



第 1.2 节：仪器操作环境，见第 5 页



第 1.4 节：管道连接，见第 8 页



第 1.7 节：任选空气清洗，见第 13 页



第 1.8 节：电气连接，见第 13 页



第 1.8.1 节：电源连接，见第 14 页



第 1.8.2 节：仪器接线，见第 16 页



第 1.8.3 节：电压选择用以更换电压操作，见第 17 页

-  第1.8.4 节：报警器连接，见第17 页
-  第2.2 节：介绍，见第23 页
-  第2.7.5.1 节：基于所知标准进行校准，见第31 页
-  第3 章：维护，见第33 页
-  第3.1 节：定期维护，见第33 页
-  第3.2.1 节：替换保险，见第36 页
-  第3.2.3 节：清洗色度计，见第37 页

## 规格

概要	显示器	液晶显示器(LCD), 3½数字的显示, 以及六个文字 (数字) 滚动行显示。
	外壳	IP62 标准, 门边有垫圈, 并装有门扣。
	仪器尺寸	宽 × 高 × 厚: 34.3cm × 41.9cm × 19.1cm
	安装	壁挂式
	仪器重量 (带包装)	11.3 公斤
样品要求	进入样品调节器的水样流量	200-500mL/min
	仪器进口压力	1-5psig, 1.5psig 为最佳值, 超过 5psig 将导致进样管故障。
	样品调节器前的进样水压力	1.5-75psig (样品管与仪器底部需基本保持水平, 见样品调节装置图)。
	样品温度范围	5-40 。
	进液口配件	仪器上有外径为 1/4 英寸的带有快速拆分装置的聚乙烯管。
	排液口配件	1/2 英寸带倒钩的软管。
	样品调节器	用于提供样品预调节。
试剂/标准要求	最大试剂用量	两种试剂每月各半升。
	试剂容器	0.5 升高密度聚乙烯瓶 (2 个)。
	试剂容器保护外壳	试剂瓶装分析仪的外壳内, 通风口接到壳外。
电力指标	电源要求	100-115/230V 交流电 (选择开关在仪器内); 95VA; 50/60Hz, 2.5A 保险丝。
	电源接线	接线通过三线绝缘接线盒, 其内有 0.5 英寸长的接线孔。电线规格: 12-18AWG。
	继电器输出	两个无动力的单刀双掷 (SPDT) 继电器, 每个额定阻抗电流为5A, 最大交流电压240V。有设置临界点警报 (高或低两种警报供选择) 系统预警指示以及系统警报指示功能。要么使用高电压 (高于30 V RMS和42.2 V PEAK或者60 V交流), 要么使用低电压 (低于30 V RMS和42.2 V PEAK或者60 V交流)。不能共同使用高电压和低电压功能。
	继电器接线	接线通过可插拨的三线绝缘插槽, 其内有 0.5 英寸长的接线孔。电线规格: 12-18AWG。
	模拟信号输出	通过隔离模拟信号输出, 4-20mA (可转换到 0-20mA)。推荐负载阻抗为 3.6-500 欧姆。
	模拟信号输出接线	接线通过可插拨的三线绝缘插槽, 其内有 0.5 英寸长的接线孔。电线规格: 12-22AWG。
光学指标	光源	峰波长为 520nm 的一级发光二极管 (LED); 估计最低使用寿命 5 万小时。
性能指标	工作范围	0-5mg/L 自由氯或余氯

	<b>准确度</b>	± 5% 或 ± 0.035ppm
	<b>精度</b>	± 5% 或 ± 0.005ppm
	<b>检测限</b>	0.035ppm
	<b>工作周期</b>	2.5 分钟
	<b>校正</b>	使用默认的校正曲线
	<b>电源开关</b>	要求使用操作人员可触摸到的电源开关
	<b>模拟信号</b>	4-20mA/0-20mA
	<b>继电器输出</b>	两个 SPDT 继电器，每个在 240V 交流电下电阻性负载为 5A。有设置临界点警报（高或低），系统预警指示以及系统警报指示功能。
<b>环境条件</b>	<b>保存温度范围</b>	-40 ~ 60
	<b>工作温度范围</b>	5 ~ 40
	<b>湿度</b>	40 时为 90%
	<b>空气清洗（用户可选择使用与否）</b>	在最大压力 20psig，外径为 1/4 英寸导管时，仪器用气量为 0.1CFM。



# 安装

## 危险

手册的下面章节中包含有一些标记为警告、小心和注意的信息。请仔细地阅读并遵照这些操作指南，以免造成人身伤害和仪器损坏。

## 第一章 安装

### 1.1 仪器拆箱

从装运的纸箱中取出分析仪，检查其是否有任何损害。除试剂外，核对安装成套部件（编号：55164-00）和维护成套部件（编号：54443-00）。

如果这些部件中发现有任何缺失或者损坏，请立即联络哈希公司或者销售代表。安装和维护成套部件的组成列于[第50页可更换配件](#)。

### 1.2 仪器操作环境

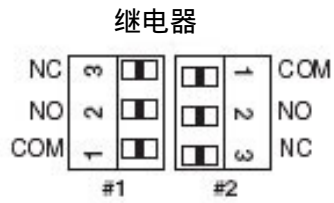
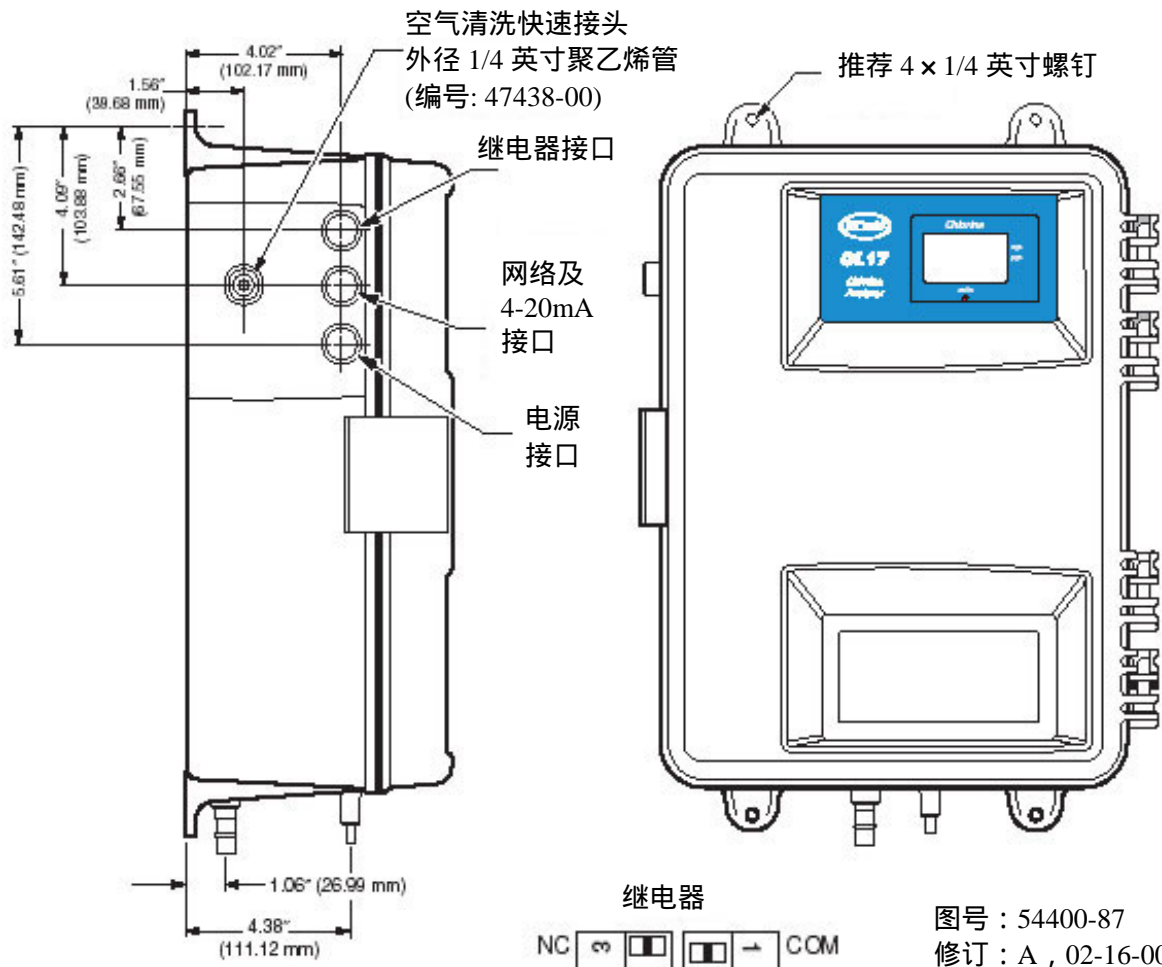
仪器外壳设计适用于常规用途的室内安装，而操作环境温度应保持在10~40℃。安装时注意防水防阳光直射。

### 1.3 仪器为壁挂式安装

该仪器为壁挂式安装，[图 1](#)、[图 2](#)和[图 3](#)中有尺寸及其他安装信息。使用 1/4 英寸螺钉安装。在现场安装时，尽量将仪器靠近采样点，以确保每个工作周期都可完成样品的更新。在仪器侧面和底部留出足够的空间以方便接管线和电线。

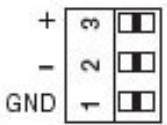


图1 CL17仪器尺寸 (1)



图号：54400-87  
修订：A，02-16-00

模拟信号记录仪



分析仪用户接线示意图

电源：100-115/230V ac，50/60Hz，95VA (保险丝熔断电流 2.50A)

图2 CL17仪器尺寸 (2)



图号：54400-87  
修订：A，02-16-00



图3 CL17仪器尺寸 (3)



## 1.4 管道连接

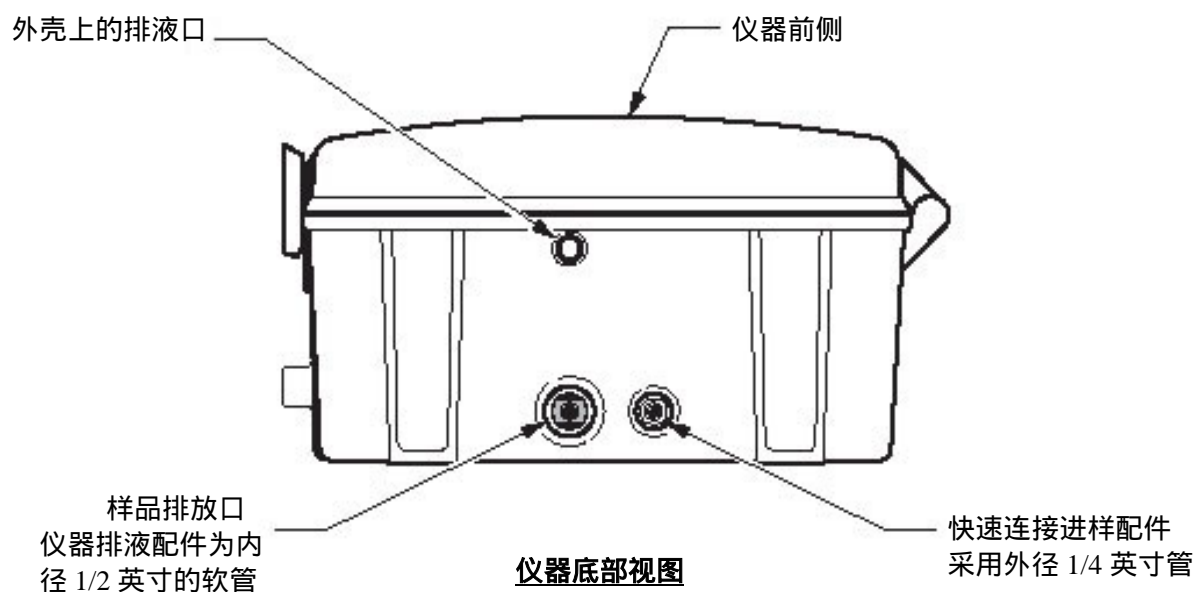
**注意：**样品排出液含有分析废物，包括样品和化学试剂。在正常运行时，密闭排液不会产生废物。但在溢出或泄漏时，可能会产生部分废物。尽管所使用的化学物质浓度低，但最好与当地权威机构协商处置产生的废物。

**危险：**安装的1/2英寸密封排液管须保证至少3英寸长，以防止灰尘进入仪器。切勿塞住排液口，排液口保持通畅可使发生泄漏时及时排走水样。

**小心：**分析仪仅用于水样。

样品进口和排出口连接处位于仪器的底部，使用快速接管装置，所接管道的外径为1/4英寸，见图4。只要将外径为1/4英寸的管道插入接管装置中就可进行连接。当管道为正确连接时，两个特殊的卡套将相互对接上。而如果位置未被接好，施加水压后将会发生变松。样品排出装置要求接内径为1/2英寸的软管（未提供）。

图4 管道连接



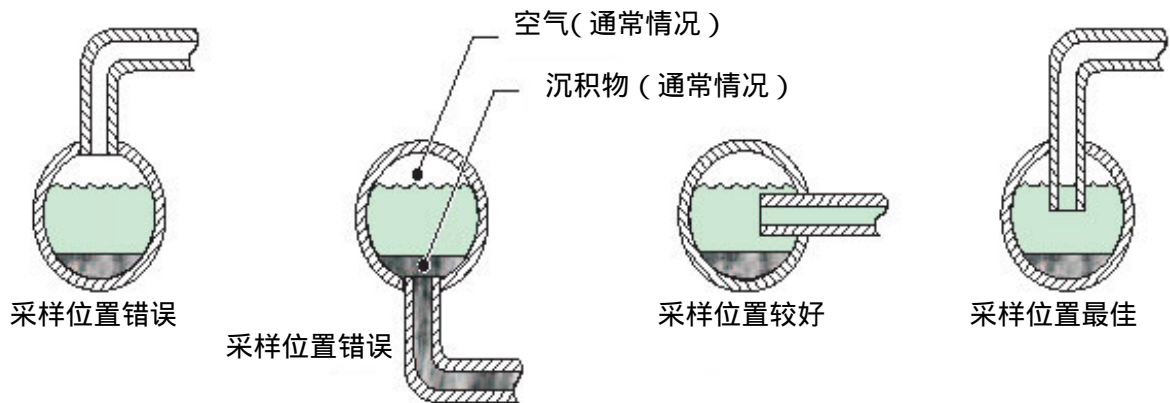
## 1.5 样品管线安装

选择一个好的具有代表性的采样点，对于实现仪器的最佳分析效果非常重要。分析的样品必须能够代表整个水质系统状况。如果采样点太靠近水样流路中添加化学物质的位置，或混和不充分，或化学反应未进行完全等原因，显示的读数将出现不稳定。

在分析仪进口处，进样压力如果超过5psig会导致水样喷溢出来并损坏仪器，而加装样品调节装置可防止出现该问题。

安装采样管线抽头时，应选择管径相对更大的水样流路管道的侧面或中心部位，以尽量防止吸入管道底部的沉积物和顶部空气。抽头伸入管道的中部是最为理想的，见图5。

图5 过程流路中样品管线位置



## 1.6 样品调节

所有样品都要经过分析仪配套的处理装置进行预调节。该装置中40目的滤网可以去除大颗粒。

原水进口管线上的球阀可用于控制分流到过滤器上的流量。对于污水，采用高旁流量有助于长时间保持滤网的洁净，或者调整适当旁流开度以保证旁流不间断。调整仪器进样管线上球阀，以控制进入仪器的已过滤的水样的流率。

**注意：**排水三通安装高度超过仪器2英尺时可能导致压力过高，引起泄漏。

旁路排水三通的中心线安装位置要高于仪器2英尺，见图6。必须安装位置适当，旁路排水三通的真空断流设计才能防止出现样品负压，而提供样品流过分析仪所需的样品正压。

### 1.6.1 装配样品调节成套部件

参考下面建议和整个系统图示（图6）进行装配：

- Teflon<sup>®</sup>（特氟纶）胶带（已提供）重复缠绕所有带螺纹的配件，以保证密封；
- 当连接管线时，有两个密封环要放到适当位置。第一个环是管子卡环，第二个环是和接头密封，管线安装不当将引起泄漏；应注意将管线插入足够的长度；
- 使用到接头上的所有管子都应用锋利的小刀进行切口，以确保管口平整光滑；
- 接头连接的管子为外径1/4英寸的塑料软管，推荐使用聚四氟乙烯（PTFE）或高密度聚乙烯（HDPE）管材，接头不能夹紧硬塑料或金属管，这类管子在使用时会滑出。

**注意：**为夹紧管子，使用橡胶手套或别的物件握紧管子并用力将其插入接头中，两个管子末端可紧密连接；否则管子并不会完全插入，仍会出现泄漏。

## 1.6.2 使用样品调节成套部件

按图6所示装配水位高度调节器(直立管道)和过滤器。要达到良好的运行状态,样品调节装置前的样品压力应保证在1.5-75psig之间。

1. 通过调节球阀(表1清单第18项,图6)设置流量。当阀的调节手柄垂直阀体时阀门为全闭状态,平时时为全开状态。
2. 从透明管(表1清单第13项,图6)中观察未经过滤的样品旁流状况。必要时进行调整确保有旁流连续流出。
3. 球阀(表1清单中第19项)的作用是关闭进入仪器的样品水流。

**表1 样品调节装置配件清单**

品目号	说明	数量	编号
1	夹套, 导管架, 1 英寸	4	47349-00
2	接头, 1 英寸, SCH40, PVC 管	1	54175-00
3	接头, 1/2 英寸 FPT × 1/2 FPT PVC	1	54176-00
4	管接头配件, 紧缩套管, PVC, Hex	2	23002-00
5	管接头配件, 杆状连接器, 外径1/2英寸, 1/4NPT	1	54180-00
6	管接头配件, 三通, 1 英寸 × 1 英寸	1	46622-00
7	管接头配件, 导管, 外螺纹管接头 (1/4 英寸管)	3	51246-00
8	管接头配件, 导管, 外螺纹管接头 (1/2 英寸管)	2	51262-00
9	管接头配件, 导管, 1/2 英寸外径 × 1/2 英寸 NPT 外螺纹	1	54178-00
10	管接头配件, 导管, 1/2 英寸外径弯接头	1	54179-00
11	管接头配件, 导管, 1/2 英寸外径直接头	1	54181-00
12	管子, 预切排水, 1 英寸直径, PVC	1	51239-00
13	管子, 排水, 透明	1	54174-00
14	滤网, Y 型	1	54183-00
	过滤器, 40 目筛网 (提供滤网和防护配件, 55165-00)	1	54184-00
15	特氟纶, 胶带, 1/4 英寸宽	1	70608-24
16	管道, 聚乙烯, 0.250 外径, 0.040W, 黑色	15 英尺	30616-00
17	管道, 聚乙烯, 0.500 外径, 0.062W, 黑色	10 英尺	51159-00
18	阀门, 球形, PVC, 1/2NPT, PVC	1	54177-00
19	阀门, 球形, PVC, 1/4NPT, PVC	1	51395-00

图6 样品调节成套部件



1. 使用清单表第 15 项特氟纶胶带缠绕管螺纹。
- 2 使用 PVC 管粘合剂进行安装。
- 3 低流量时使用。
- 4 高流量时使用。
- 5 带空气断路器的 1/2 英寸排液管 (用户自备)。
6. 用锋利刀具将管子末端切割平整。

## 1.7 空气吹扫装置（任选）

当分析仪安装在高湿度和/或腐蚀性气体的环境中，就需进行空气吹扫，目的是用空气来维持仪器内部少许正压，以保证仪器干燥。

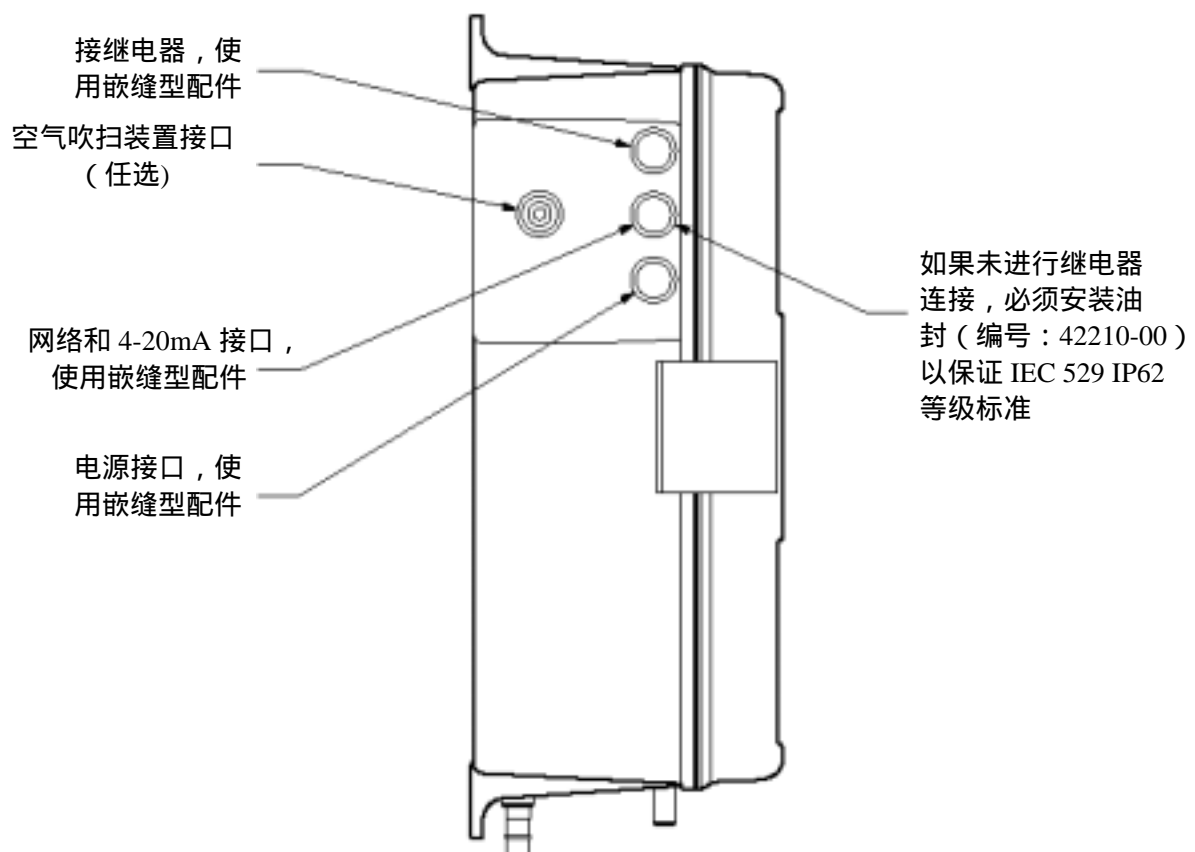
空气吹扫接管位于仪器外壳左侧。在连接气源时，卸掉快速连接装置的塞盖，随后将1/4英寸的聚乙烯管插入该装置中进行连接。管子正确插入后，两个接头将紧密连接。如果插入的位置有偏差，施加气压后接口将会变松。使用的空气为干燥、无油的仪表用气，气速为15标准立方英寸/小时（scfh）。

## 1.8 电气连接

所有的电源接线都通过仪器左上侧的开孔连接。仪器在装运前用塞子将全部开孔密封。仪器所使用到的电源、报警器、继电器接线按照IP62的环境等级采用了嵌缝型导管配件。

如果未通过导管开口接线，遵照IEC 529 IP62等级标准，应在各封口处安装油封。见第50页**任选附件**。

图7 空气清洗接口和电源接线位置





## 1.8.1 电源连接

电源线接到接线盒左侧的接线端上。当需要连线时，只需开启用户检修盖，所有端子一目了然。见图8和图10。

CL17余氯分析仪为适用于大多数国家工业用电的标准，采用硬接线式的交流电源，并使用导管布线制。

图8 定位和卸下用户检修盖



哈希推荐使用导线管有两个原因：

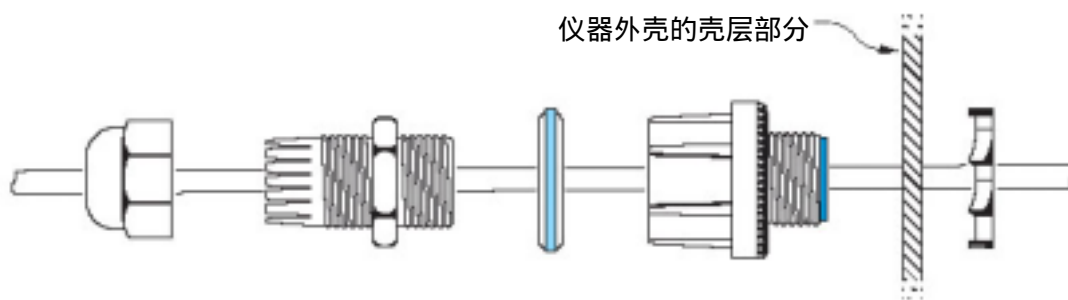
1. 许多地区的用电法规中有这方面要求。
2. 使用金属导线管可有效避免雷电冲击波和交流电的瞬变效应。

另外，电气和仪器使用标准中有现场断电要求。该仪器内部装有电源开关。为断开继电器电源，用户应另外加装5A的保险开关或5A的外置断路器。

电源线和保护接地线不长过6m，除非交流电源线外有屏蔽外套。电线应为18~12 AWG（美制电线标准）。

在使用电源线时，如果可忽略电力冲击和瞬变效应，则可使用应变消除封套和带有18个标准电导的电源线（包括一根安全地线）。应变消除封套的装配见图9。该电源线的长度切勿超过3m。

图9 装备任选电源线硬件



说明	编号
带应变消除封套的 115V 电源线	54488-00
带应变消除封套的 230V 电源线	54489-00

## 1.8.2 仪器接线

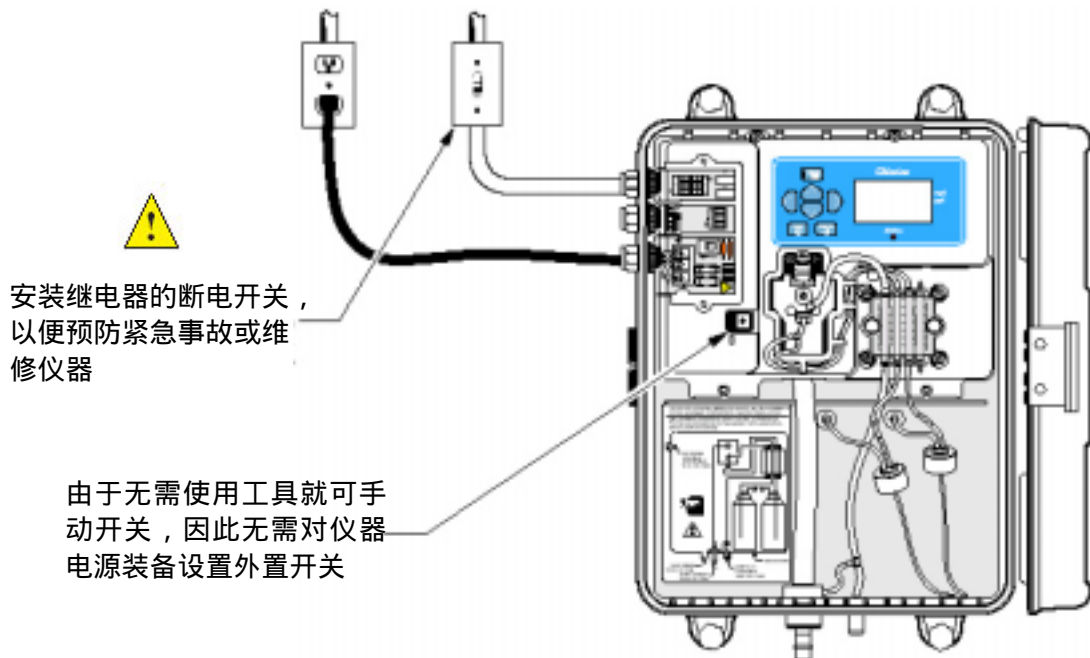
在仪器未通电时的进行电源终端接线的步骤如下：

绿线接地		
白色零线		
黑色火线		

1. 剥去电源线末端外侧1/4英寸长的绝缘层；
2. 按照下表信息将对应的三根电线接到接线端；
3. 确保电压设置无误并开始供电。

电线颜色标准	地线	火线	零线
北美标准	绿色	黑色	白色
国际电气标准	绿黄色相间	棕色	蓝色

图10 电源接线

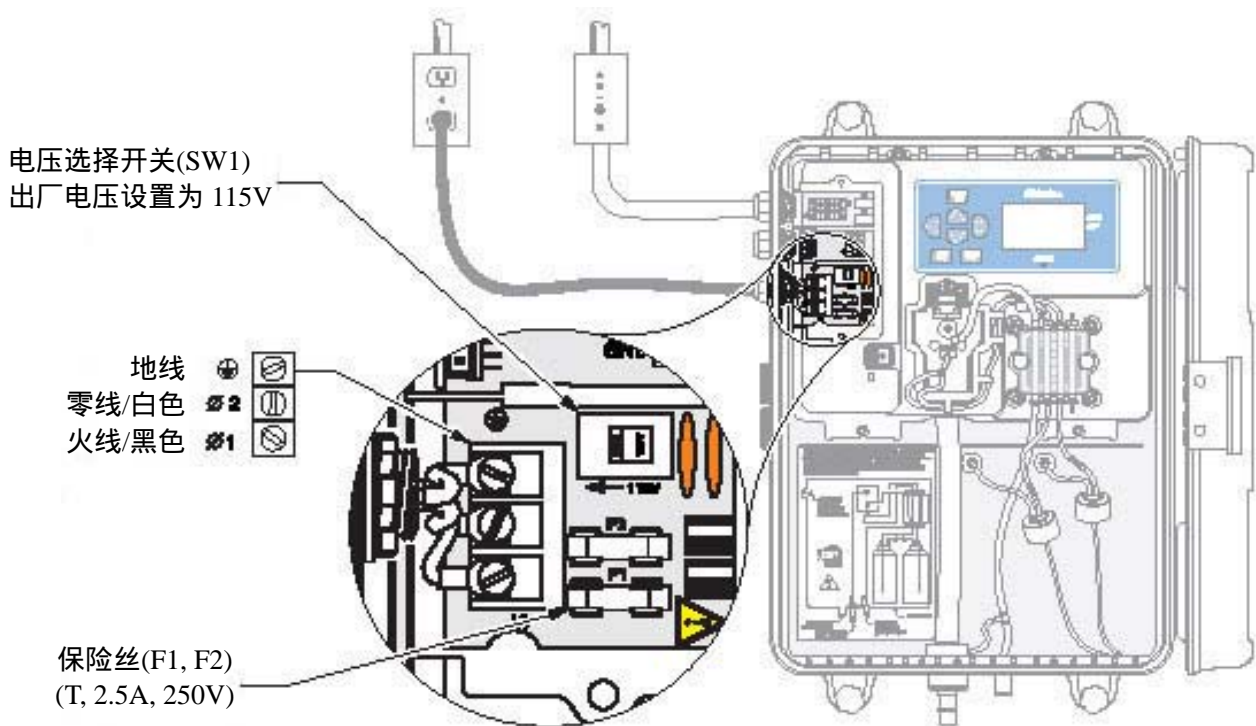


### 1.8.3 电压选择用以更换电压操作

**注意：**电压选择器开关必须设置成与线路所使用的电压匹配。当设置未匹配时，通电后会对仪器造成严重损坏。见图11。

仪器出厂时其操作电压处于115V档位。当要将仪器操作电压的档位转置230V时，可将交流连续转化开关拨至230V处（如图11所示）。该产品使用的保险丝规格为5mm×20mm。所使用的保险丝适用于北美和欧洲地区，当电压转换时保险丝无需更换。

图11 电压选择器开关和保险丝更换



### 1.8.4 报警器连接

**注意：**继电器触点电流需限制在5安培以下。必须提供继电器可断电方法，以便预防紧急情况或维修仪器。断电装置可采用外置开关与5安培保险丝，或用5安培的电流断路器。

分析仪内设两个继电器，分别在高压（高于30V-RMS和42.2V-PEAK或60V dc）和低压（30V-RMS和42.2V-PEAK或低于60 V dc）时工作，勿将高压与低压同时连接。参考图13和以下接线部分的说明。

当一个继电器工作时，常开点和公共端接头处于连接状态。

继电器接线器采用18-12AWG型电线。电线规格按使用负荷来选定。不推荐使用小于18AWG型电线规格。

1. 确保仪器未通电。
2. 剥去电线端外侧1/4英寸长的绝缘层，见图12。
3. 接线器可根据需要从仪器拆下

4. 将电线末端插入连接器，并确保没有裸线暴露。见图12。（不要将电线的绝缘外层也插入接线器中）
5. 若有必要将接线器放回原处并通电。

图12 适当的电线制备和插线



图13 报警器接线



## 1.8.5 记录仪输出连接

模拟输出信号为4-20mA的输出电流。采用双芯绞合屏蔽电缆连接信号记录仪，并在信号记录仪、受控组件终端或分析仪终端上连接屏蔽线。电缆的两端不能都连接屏蔽。

分析仪终端的接线按如下步骤进行：

1. 仪器处于完全断电状态。
2. 卸下用户检修盖（见图8）。
3. 剥去电线端外侧1/4英寸长的绝缘层，见图12。
4. 将电线套装上所提供的应变消除封套。
5. 卸下仪器的接线器，其位置见图14。
6. 将电线末端插入连接器（见下表）并保证没有裸线暴露（见图12）。（不要将电线的绝缘外层也插入接线器的夹紧槽中）

**注意：**使用双芯绞合屏蔽电缆。若使用无屏蔽的电缆会导致发射的射频信号或磁化系数值高于允许值。

模拟信号线	接线板标识
模拟信号+	+
模拟信号-	-
屏蔽线	GND

7. 将接线器放回原处并通电。

图14 记录仪接线



## 1.9 安装泵/阀夹紧板

为了消除仪器运输和存贮过程中常压对泵管道的影响，泵阀组件所使用的夹紧板和螺钉另行放置在成套安装配件中，泵管道用胶带固定。

试剂必须按从下到上的顺序流过泵/阀组件，若液流方向接反，混和液将从比色皿中抽出，导致向试剂瓶溢流。

泵/阀组件的安装过程如下：

1. 去掉固定用胶带。
2. 确保每个夹紧堵头的放置位置与图15所示的顺序一致，形状相异的堵头置于顶部。
3. 将夹紧板在泵/阀组件上排成一行（参考图16）。
4. 将两颗螺钉穿过夹紧板并插入泵/阀组件中，依次缓慢拧动两颗螺钉，以防止损伤夹紧板，并使夹紧板能够得以均匀固定，随后将夹紧板固紧在泵/阀组件上。

图15 安装泵/阀组合夹紧块



图16 安装泵/阀组合夹紧板







## 运行

### 危险

处理化学样品、标准液以及试剂可能会有危险。请在处理任何化学物质之前先查看必要的物质安全性信息页 (MSDS) 以熟悉所有的安全性流程。

## 第二章 启动仪器

### 2.1 数字按键和显示器信息

数字键未进行其他设置前,仪器显示器采用浓度测量模式的默认值。  
表2表示每一个按键的功能。

图17 分析仪数字按键和显示器



表2 数字按键说明

数字	按键	说明
1	MENU(菜单)	在测量模式中，按MENU（菜单）键可进入ALARM（报警）、RECORDE（记录）、MAINTENANCE（维护）和SETUP（设置）菜单。
2	右箭头	移动箭头可编辑显示器的各个部分。 当右箭头图形在显示器上出现时，为激活状态。
3	上箭头	用于滚动菜单选择或编辑显示器各个部分。 当上/下箭头图形在显示器上出现时，为激活状态。
4	左箭头	移动箭头可编辑显示器的各个部分。 当左箭头图形在显示器上出现时，为激活状态。
5	下箭头	用于滚动菜单选择或编辑显示器各个部分。 当上/下箭头图形在显示器上出现时，为激活状态。
6	EXIT (退出)	拒绝一个编辑值或从菜单结构中退出。
7	ENTER(进入)	接受一个编辑值，进入下一级菜单结构，或接受一个菜单选择。
8	报警发光管 (LED)	指示激活的报警状态。
9	显示器屏	用于测量和菜单信息的显示器区。

## 2.2 介绍



**小心：**用户为熟悉处理预防、危险和紧急程序，在处理装有化学试剂和标准液的容器和配送系统前，应阅读物质安全性信息页。当可能会接触到化学品时，建议配戴防护眼罩。

运行时设置仪器所需的准备任务按下列推荐程序进行。一旦准备步骤完成，仪器就可进行操作。

## 2.3 安装试剂

分析仪要求两类试剂：缓冲溶液和指示剂。仪器箱内空间可安装两个500 mL的试剂瓶。余氯分析使用到的两种试剂安装在分析仪的液路模块中，并且每个月进行更新。缓冲溶液是余氯缓冲液（编号：23141-00），用于确定游离态可利用余氯；或是总氯缓冲液（编号：22635-00），用于总氯分析。缓冲溶液完全在工厂进行配制，随时可以安装。将缓冲溶液瓶的瓶盖和封条打开，盖好BUFFER（缓冲液）标签的盖子，管子插入缓冲液瓶中。

**注意：**一段时间后试剂管会自然脱色。

**第二种试剂（指示剂溶液）必须被配备。**

在使用以前将指示剂溶液和指示剂粉末进行混和，试剂新鲜可以保证最佳的分析效果。使用维护成套部件中所提供的粉末漏斗，将一瓶DPD高量程粉末（编号：22972-55）倒入一瓶总氯指示剂溶液（编号：22634-00），或一瓶余氯指示剂溶液（编号：23140-00）。并予以搅拌或振荡，直到粉末完全溶解为止。取下试剂瓶的瓶盖，将贴有INDICATOR（指示剂）标签的盖子和管子安装到试剂瓶。管子应插入瓶底，以防止瓶中水平面下降时管子吸入空气。

检测类型	所要求的试剂	编号	试剂组编号
余氯	余氯缓冲溶液	23141-11	25569-00
	余氯指示剂溶液	23140-11	
	DPD指示剂粉末	22972-55	
总氯	总氯缓冲溶液	22635-11	25570-00
	总氯指示剂溶液	22634-11	
	DPD指示剂粉末	22972-55	

取下每一个试剂瓶盖，用特殊的两件组合瓶盖进行替换，这种瓶盖连接了向仪器内输送试剂的管道。

## 2.4 安装搅拌棒

随仪器一同提供的安装成套部件中包括有色度计装置中样品室使用的一根小搅拌棒。该搅拌棒必须安装仪器中，以保证正常运行。

安装搅拌棒过程如下：

**注意：**确保搅拌棒下落到色度计中，并停留在色度计中。

1. 取下色度计顶部的塞子。
2. 将搅拌棒滑落到孔中。见图18。搅拌棒应靠在垂直内腔的底部。
3. 重新插上塞子。

图18 安装搅拌棒



## 2.5 样品进样

**注意：**压力盘要固定牢固，以避免样品逆流到试剂中。

打开进样阀（第12页图6的第19项）后样品流开始通过仪器。让管路中压力保持稳定并检查泄漏情况。

样品室表面应被完全润湿，否则气泡会贴在样品室壁，从而导致不稳定读数。这种状态是暂时的。其延续时间依赖于样品特性。

## 2.6 电源供给

电源开关位于凹槽区到色度计之间。电源（- /O）开关设置为打开（-），并让分析仪运行约两小时，以确保管子系统完全湿化。

## 2.7 仪器菜单结构

CL17分析仪的主菜单由ALARMS（报警）、RECRDR（记录）、MAINT（维护）和SETUP（设置）构成。按上箭头或下箭头进入菜单。下面几节给出每一个菜单及其子菜单功能的信息。

### 2.7.1 设置菜单

日常的分析仪功能在SETUP（设置）菜单中进行。要进入该菜单，按MENU键，随后用上箭头键滚动到SETUP菜单的选择项。按ENTER键。

使用上箭头键和下箭头键滚动SETUP菜单选择项。按ENTER对显示出的菜单选择项进行选择。若显示内容可以被编程，会显示箭头图形。按EXIT键从某个菜单中退出，并返回SETUP。下面的菜单信息按出现在SETUP菜单的顺序显示。

- **SIGAVG**—该标识用于平均读数和防止不稳定的记录仪输出信号。按ENTER，使用上箭头键和下箭头键选择1、2或3，随后再按ENTER接受所显示的选择。根据所选值，最终的1、2或3次测量被平均，而所报告的浓度为平均值。出厂时设置的默认值为1。按EXIT回到SETUP菜单。
- **CAL ZERO（校准零位）**—该标识用于使用准备好的零位标准液补偿仪器零位。若补偿过大，将会出现边际零位（MARG Z）警告。见第31页校准。
- **CAL STD（校准标准）**—该标识用于使用准备好的标准液调整分析仪斜率。若调整过大，分析仪将不予以接受，并出现边际增量（MARG G）警告。新标准将不被接受，并且它将使用实现更为准确读数的另一种方法进行再次检测。见第31页校准。

**注意：**一台处于良好工作状态保养适当的仪器将在第3页规格中给出的准确度规格范围内读数。校准功能不对处于无法正确工作以显示正确读数的分析仪起作用。校准仅用于很小程度的调整。

- **CAL DEFAULTS (校准默认设置)**—按**PRESS**返回校准设置到出厂默认值,设置增益为1.0,补偿为0。使用该标识去除导致显示MARG G或MARG Z的校准。
- **OFFSET(补偿)**—按**ENTER**以立即显示当前的零位修正因子。出厂默认值为0。
- **GAIN (增量)**—按**ENTER**以立即显示当前的增量修正因子。增量的出厂默认值为1,但可接受0.8~1.25倍的读数。
- **DISPLAY TEST (显示测试)**—按**ENTER**以立即显示所有LCD字段,用于眼睛观测完全显示是否正处于正常状态。
- **RECMIN (记录最小)**—记录仪信号测试。按**ENTER**以驱使记录仪输出到最小值(正常情况下为4 mA),这个数值一直保持到下一个分析周期结束。
- **RECMAX (记录最大)**—记录仪信号测试。按**ENTER**以驱使记录仪输出到最大值(正常情况下为20 mA),且在接下来的分析完成前保持该值。

*注意:为保持信号时间更长,按MENU键,随后按下箭头键滚动到MAINTENANCE(维护)。按ENTER键,随后滚动下拉至HOLD OUTPUTS(保持输出),再次按ENTER键。*

- **REC ADJUST (记录调整)**—按**ENTER**以修改记录仪的最小和最大值。使用该标识补偿4或20 mA输出信号,从而驱使图表记录器读出零点或全量程,以免小的偏差。使用右箭头或左箭头键选择RECMIN或RECMAX,随后使用上箭头和下箭头键调整数值。按**ENTER**确定选择。按**EXIT**接受变化并退回到**SETUP**。

*注意:显示器的数字为A/D计数,不能用于确定记录仪设置。*

- **RELAY TEST (继电器测试)**—按**ENTER**以立即关掉继电器,接着会打开ALARM1(报警器1)和ALARM2(报警器2)。自动清除两个报警器以完成测试。
- **REF\* (参比)**—立即显示最后的参比A/D计数。
- **SAMPLE\* (样品)**—立即显示最后的样品A/D计数。
- **ZERO\* (零位)**—立即显示最后的零位A/D计数。
- **CYCLE TIME\* (周期时间)**—立即显示当时的马达(按秒计)。
- **POWER FAIL WARNING (电源中断警告)**—设置电源中断警告为ON(开)或OFF(关)。按**ENTER**,随后使用箭头键在ON和OFF间进行选择。按**ENTER**确定选择。按**EXIT**接受改变,并退回**SETUP**。若电源中断警告打开,并且电源不通,则在电源恢复时,将会出现系统警报。出厂时的默认值为OFF(关闭)。

---

\* 这些功能用于设备维修人员查找仪器故障。

- **DIAG OUTPUT (诊断输出)**—按ENTER，随后使用箭头键在ON和OFF间进行选择。按ENTER对显示的选择项确认。按EXIT退回SETUP菜单。若DIAG OUTPUT打开，并且提供有任选的LonWorks<sup>®</sup>接口，诊断数据将被发送出来。
- **KEYBOARD LOCKOUT (键盘锁定)**—按ENTER，随后使用箭头键在ON和OFF间进行选择。按ENTER对显示的选择项进行确认。按EXIT退回SETUP菜单。若键盘被锁住，就不具有编辑功能，除本项外，所有诊断将无法执行。出厂默认值为OFF(关闭)。
- **LANGUAGE (语言)**—英语为出厂时的默认值。可启动西班牙语、法语和德语功能。按ENTER，随后使用箭头键在可利用的选择项中进行移动。当显示所选择语言时，按ENTER键。按EXIT键接受变化并退回SETUP。
- **DEFAULT SETUP (默认设置)**—冷启—按ENTER重新设置仪器到出厂默认值。所有的用户制定设置将会丢失。显示将出现软件版本号(如V 1.2)，整个过程持续到下一个分析周期完成为止。

## 2.7.2 报警器设置

此步骤是关于设定两个无电源报警继电器 (AL1和AL2)，RECALL WARNINGS (检索警告)和CLEAR WARNINGS (清除警告)。报警继电器可设计完成下面所列的报警器中的某一项功能。每一个继电器仅能设计一项功能。

- **LO (低浓)**—若浓度低于或等于设置点，报警器就会被触发。(0.0mg/L至5.0mg/L限)
- **HI (高浓)**—若浓度大于或等于设置点，报警器就会被触发。(0.0mg/L至5.0mg/L限)
- **SYSTEM ALARM (系统报警)**—当系统报警出现时，激活报警器。
- **SYSTEM WARNING (系统警告)**—当系统预警出现时，激活报警器。

另外，使用该菜单可以获得报警器状况信息，报警也可以被清除。

当报警状况发生时，继电器被激活。继电器可以根据高氯报警或低氯报警下被激活，也可以在系统警告或系统报警发生时被激活。报警信号继电器类似开关控制以用于控制化学试剂进料，该过程是通过使用它们作为高或低报警设定点来完成。

这两个报警信号继电器也能通过增加一个双刀双掷辅助继电器，把它接入一个锁定电路，目的是用于控制特殊范围。这将使得泵可在低浓度时打开，高浓度时关闭——浓度总是落到这两个浓度范围之间。

指定AL1（报警器1）和AL2（报警器2）的功能按照下列程序完成：

1. 按MENU键，将显示出ALARMS（报警器）。
2. 按ENTER来选择ALARMS（报警器）。屏幕将显示AL1（或AL2），和报警设定点（HI或LO）、SYSTEM ALARM（系统报警）或SYSTEM WARNING（系统警告）。
3. 为了选定AL1（或AL2）的功能，再次按ENTER。选择项开始闪烁。箭头图形指示激活的箭头键。按上箭头或下箭头选择目标项。按右箭头键来改变高或低报警值。
4. 按ENTER来确认所显示的任务。
5. 重复上述程序以设定其他报警信号继电器的功能。

另外，还有检查系统报警的原因和清除报警信号的功能。按下列步骤进入：

1. 按MENU键，将显示出ALARMS（报警器）。
2. 按ENTER来选择ALARMS（报警器）。则显示屏将与报警设定点（HI或LO）、SYSTEM ALARM（系统报警）或SYSTEM WARNING（系统警告）一起显示AL1（或AL2）。
3. 按下箭头键滚动选择项。
4. 当显示出合适的选择项时，按ENTER。
  - RECALL WARNINGS—立即显示所有激活的警告原因，随后显示DONE（完成）。
  - CLEAR WARNINGS—清除所有确定过的警告，随后立即显示OK（完成）。
5. 当完成后按EXIT两次。

### 2.7.3 设置记录仪输出范围

菜单允许设置记录仪输出的高限和低限，也提供在ON SYSTEM ALARM（系统报警状态中）报警通信的能力。通过ON SYSTEM ALARM（系统报警状态中）发送信号到使用记录仪输出的控制室，驱使所有被控器件完全中断，或如果分析仪进入系统报警状态和关断时，则保持当前信号电平。

CL17在刚出厂时设定输出最大的范围。在最大范围，0 mg/L的余氯浓度对应4 mA的输出，5 mg/L浓度引起20 mA输出。输出范围可调整到与4–20 mA对应的0–5 mg/L范围内任何浓度。例如，该功能可用于定义输出浓度较低的范围，以增加记录仪分辨率。

例如：若用户样品的余氯浓度通常为0.5–0.7 mg/L，则记录仪输出范围可设置为0–1mg/L（这里4 mA对应于0 mg/L，而20 mA对应于1 mg/L）。

再例如，输出可控制在2–4 mg/L之间，进行调整化学试剂添加，或者可以理解为：信号值在高于REC LO，低于REC HI之间来回波动。



最初，选择的输出范围应覆盖样品中预计的余氯浓度范围。通过不断监测用户样品中的余氯值，确定正确的最小和最大值。必要时，调整最小和最大值，以获得用户具体应用的最佳范围。

按下列步骤使用分析仪数字按键调整记录仪输出最小和最大值：

1. 按MENU键。
2. 通过下箭头键滚动到**RECR DR**菜单，再按ENTER。显示屏出现**REC LO**（记录低限）和一个 mg/L 读数。再次按下箭头键移动到**REC HI**（记录高限）或**ON SYSTEM ALARM**（系统报警状态中）。
3. 按ENTER改变所显示的 mg/L 读数适合于**REC LO**或**REC HI**。被更改的数字将被清除掉。
4. 按箭头键改变数字或移动到另一个数字。合适的数值和选择如下所示。当数值正确时，按ENTER接受。
  - **REC LO**—0.0 mg/L到5.0 mg/L。
  - **REC HI**—0.0 mg/L到5.0 mg/L。
  - **ON SYSTEM ALARM**—当发出系统报警时，选择最小、最大，或保持所确定的记录仪输出。
5. 按EXIT返回主菜单。再次按EXIT回到正常运行状态。

#### 2.7.3.1 改变到 0 ~ 20mA 输出范围

按下列步骤设置输出范围低端到0 mA，以代替4 mA：

1. 按MENU键 随后使用上箭头键滚动到**SETUP**菜单。按ENTER。
2. 使用下箭头键滚动到**REC ADJUST**（记录仪调整），按ENTER。  
*注意：最小值可显示为一个大数值，该数值涉及计数，非毫安。随步骤4进行。*
3. 使用箭头键调整显示值到0。按ENTER接受该值。
4. 按EXIT两次以返回正常运行。

#### 2.7.4 维护菜单

随后的选择可让用户完成标准维护任务。用箭头键滚动菜单选择，随后按ENTER来选择显示的菜单选择项。

- **PRIME（预备）**—该功能提供分析仪进行39次连续循环工作，目的是使管线中充满新鲜试剂。按ENTER进行激活。在39次循环结束时，分析仪将返回正常运行。在所有的39次循环完成前要终止该预备循环，按EXIT即可。分析仪将回到正常运行。
- **CLEAN（清洗）**—该功能在测量周期完成后，中断分析仪。残留在样品室的样品和试剂将会被清洗。分析仪会维持60分钟的清洗模式。如要提前终止清洗周期，按EXIT键。分析仪将回到正常运行。

- **HOLD OUTPUTS (保持输出)**—该功能使得报警器锁定，且为了维护的需要，记录仪保持在它当前输出状态。激活该功能步骤如下：
  - a. 按ENTER，随后按上箭头键激活持续60分钟。报警LED（发光管）将一直闪烁。
  - b. 为解除该标识，并返回正常运行，按MENU键，随后按下箭头键，直至HOLD OUTPUTS（保持输出）显示出来。
  - c. 按ENTER。
  - d. 用下箭头键选择Off（关闭），并再按ENTER。

## 2.7.5 校准

CL17余氯分析仪在出厂时进行过校准。一条固定的电子曲线程序被预先编排到仪器中。仪器不要求重新校准，除非当地管理机构有特殊规定。

若用户被要求做两点校准，或如果用户样品流路的余氯浓度通常低于0.5 mg/L，遵守第2.7.5.1节的指导。如果用户样品流路的余氯浓度通常高于0.5 mg/L，可通过逐条对照第2.7.5.2节完成校准。

如用户执行零校准，CAL ZERO（校准零位），而样品浓度超过0.2 mg/L，则会出现由MARGINAL ZERO（边际零位）误差导致的SYSTEM WARNING（系统警告）。类似地，调整CAL STD（校准标准），实际浓度超过标称值的10%左右，将产生MARGINAL GAIN ERROR（边际增量误差）。

若上述两种误差中有一个出现，重新恢复仪器到默认校准设置（见第2.7节），检查标准样品的准确程度，并重复校准。如果误差信息又一次出现，与哈希的用户服务部门联系。

### 2.7.5.1 根据已知标准进行校准



**小心：**用户为熟悉处理预防、危险和紧急程序，在处理装有化学试剂和标准液的容器和配送系统前，应阅读物质安全性信息页。当可能会接触到化学品时，建议配戴防护眼罩。

该程序通过建立0 mg/L参比和范围设置，提供最佳的全范围准确度。按下列步骤完成校准：

1. 通过投加约4 mL的硫酸亚铁铵（编号：1811-33）到约2 L的正常样品或不含余氯的软化水中，制备成零位余氯参比溶液。

**注意：**在余氯标准值以前进入零位值。

2. 将一个盛装零位参比水的容器放置在分析仪顶盖上方至少两英尺处。保持系统垂直，以确保样品流路关断后，零位参比水能以适当的位置进入分析仪。零位参比水通入分析仪运行约10分钟。
3. 当读数稳定时，设置零位参比。
  - a. 进入SETUP菜单。
  - b. 按下箭头键，直至CAL ZERO（校准零位）显示出来。
  - c. 按ENTER显示当前的测量值。
  - d. 再次按ENTER，将该值强行更改为零。

4. 用浓度值介于3 ~ 5 mg/L的溶液制备余氯标准溶液。确定标准值的准确度接近0.01 mg/L。
5. 取走零位参比水的容器，并替换为余氯标准溶液。将分析仪通过标准溶液运行约10分钟。
6. 当读数稳定时，进入SETUP菜单。
7. 按下箭头键，直至CAL STD（校准标准）显示出来。按ENTER显示当前的测量值。
8. 按ENTER，并编辑该值。再次按ENTER接受编辑值。测量值将被强行更换成输入值。按EXIT键三次，返回正常显示模式。
9. 取走标准液，恢复样品流路进入分析仪。仪器此刻完成校准。

#### 2.7.5.2 通过参照样品进行校准

*注意：在摄取一个样品进行实验室分析前，确保样品余氯浓度是相对稳定的。尽快完成实验室分析。*

这种对比法要求包括：可信赖的且稳定的样品和精确的分析试验方法，例如DPD分光光度法或电流滴定法，然后将分析仪进行匹配设置。校准的样品余氯浓度要求大于3.0 mg/L，不然，在0 ~ 5 mg/L量程范围的准确度规格不能得以保证。用较低浓度的标准样校准仪器可能导致在量程范围的其他部分出现较大误差。

按照下列步骤完成对照校准：

1. 当样品余氯浓度相对稳定时，摄取一定样品进行分析。
2. 完成摄取样品的实验室分析（DPD分光光度法或电流滴定法），并记录分析值。
3. 通过按MENU键，随后按上箭头键，再按ENTER，进入SETUP菜单。
4. 按下箭头键，直至CAL STD（校准标准）显示出来。按ENTER。当前的测量值将显示出来。
5. 按ENTER，并编辑数值与实验室分析的数值匹配。再次按ENTER接受该值。测量值将强行更换输入值。
6. 按EXIT键三次，返回正常显示模式。



## 维护

### 危险

手册的下面章节中包含有一些标记为警告、小心和注意的信息。请仔细地阅读并遵照这些操作指南，以免造成人身伤害和仪器损坏。

## 第三章 维护



**小心：**用户为熟悉处理预防、危险和紧急程序，在处理装有化学试剂和标准液的容器和配送系统前，应阅读物质安全性信息页。当可能会接触到化学品时，建议配戴防护眼罩。

### 3.1 定期维护

#### 3.1.1 更换新试剂

500 mL试剂瓶装的缓冲溶液和指示剂溶液可以持续使用约1个月。遗弃装有残余液的旧试剂瓶和安装新瓶可按第23页第2.3节所述过程进行。

#### 3.1.2 替换泵管道

在一段时间内，泵/阀模块的夹压作用将使管道变软，使管道导致破裂和阻塞液流。在温度较高时，这种破裂会加速进行。基于四周环境温度，推荐采用下列替换时间表：

- 低于27 ( 80 ) 时，间隔6个月更换一次。
- 高于27 ，间隔3个月更换一次。

### 安装替换管道按下列步骤进行：

1. 关闭进入仪器的液流，并设置电源开关（I/O）为关（O）。
2. 卸下将夹紧板固定在泵/阀模块上的螺钉。见第20页第1.9节。缓慢拧松螺钉，且交替从一个螺钉到另一个螺钉进行，使得压力平均释放。取下夹紧板。
3. 从进口和出口部件中拆开泵管道，扔掉管道组件。
4. 剪切四根2英寸长，内径为1/16英寸的管道（白色）。安装一个1/16至1/8倒钩弯管部件到内径为1/16英寸管道（白色）的其中一根中，并用1/16英寸弯管结合部件接到其余的三个管道中。尽管泵管道中的一个不用于输送液流，它的用途是平衡补偿四根管道的压力。
5. 将两个螺钉穿过夹紧板，安装到泵/阀模块上。当固定夹紧板时，缓慢拧动螺钉，并交替从一个螺钉到另一个螺钉进行，使得夹紧板均匀的贴紧。拧紧直至密合，但不要过紧。
6. 设置电源开关（I/O）为开（I），并恢复通过仪器的样品流路。让仪器运行约1个小时，以保证充满试剂管线。

### 3.1.3 替换分析仪管道

保留在分析仪上的管道应每年进行更换。

维护成套部件包括：已装配好的维护组件（编号：54443-01）或未装配好的维护组件（54443-00）。若用户订购的是未装配好的维护成套部件，使用第35页图19和表3来确定管道长度和位置。当安装新管道时，在进行连接前将管子一端浸泡在热水中，这样有助于管道连接。也建议一个管道定时被取下和进行替换。

图表中已列出具体的管道编号，及与其对应的尺寸、货号及数量。表3中给出的长度表明特殊管段应为多长；操作人员必须从适当的管道绕圈中切割掉一部分以满足所需的管段长度。

图例中给出的管道编号标识了从管道绕圈切割掉后的那一段，而不是切割掉的那一段本身的编号。

DPD试剂管道的颜色，在预定替换时间前可能发黑，而这并不会影响仪器的功效。

图19 管道安装示意图



表3 图19的替换管道长度

品目	描述	长度(数量)	从...	到...	编号
1	1/8" ID, 1/4" OD*	4.5"(1)	泵体出口	色度计	43293-00
2	1/32" ID, 3/32" OD	7.0"(1)	泵体出口	Y-部件	44253-00
3	1/16" ID, 3/32" OD	2.0"(1)	泵体进口	泵体出口	42717-00
4	0.062" ID, 0.125" OD	6.0"(1)	试剂瓶盖	泵体进口	42076-00
5	0.062" ID, 0.125" OD	6.0"(1)	试剂瓶盖	试剂通风部件	42076-00
6	1/32" ID, 3/32" OD	7.0"(1)	试剂瓶底部	试剂瓶盖	45524-00
7	1/8" ID, 1/4" OD	7.0"(1)	样品旁路三通	泵体进口	43293-00
8	1/8" ID, 1/4" OD	1.5"(1)	样品旁路三通	样品进口部件	43293-00
9	1/4" ID × 0.04"W, 黑色	多种类(1)	样品调节出口	壳体部件	30616-00
10	1/2" ID	多种类(1)	仪器排液口	用户排液口	(未提供)
11	1/32" ID, 3/32" OD	3"(1)	样品旁路三通	排液部件	44253-00
12	1/32" ID, 3/32" OD	1.0"(1)	Y-部件	色度计	44253-00
13	0.500" ID, 11/16" OD	12"	色度计	排液部件	54108-00

\* ID—内径；OD—外径；"—英寸。

## 3.2 ⚠ 不定时维护

### 3.2.1 ⚠ 替换保险

仪器使用的T、2.5A、250V保险可用于115V和230V两种电压操作。

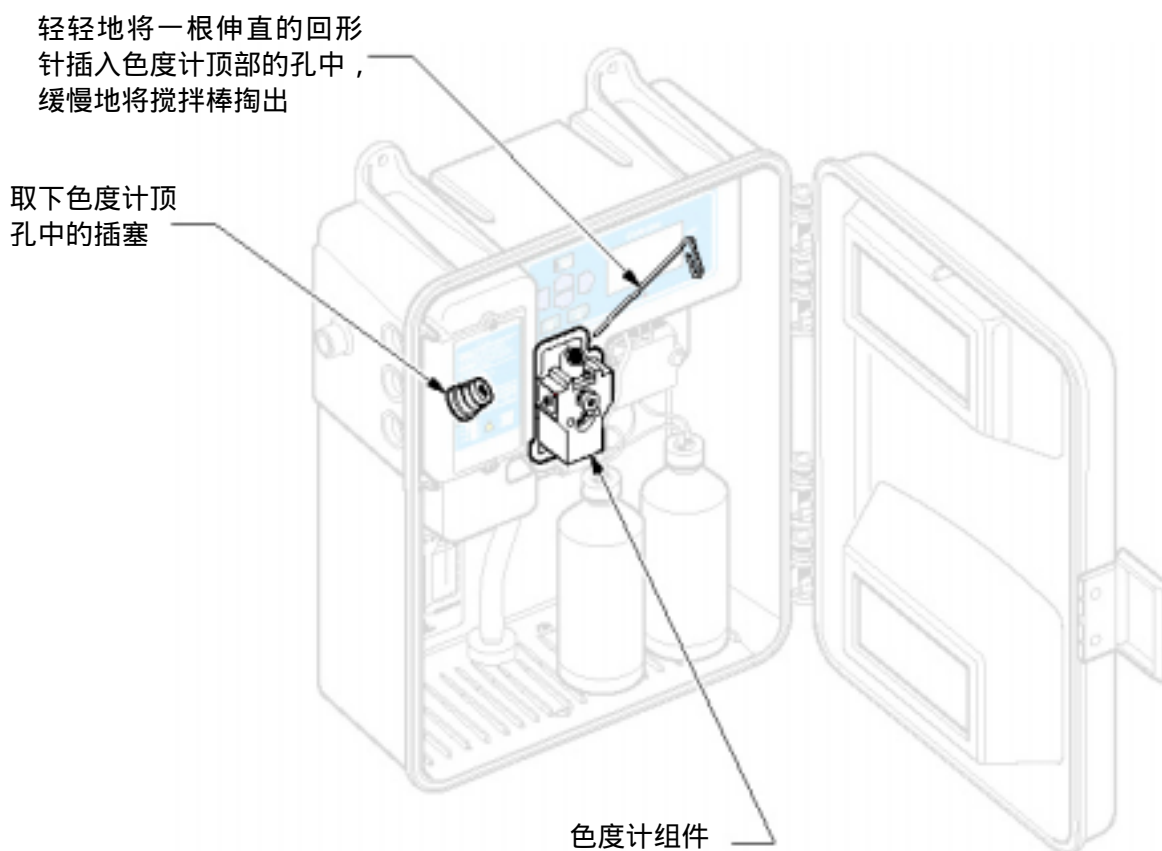
**危险：**取走或安装保险丝需关断仪器电源。

替换过程如下：

1. 确保仪器未供电。仪器电源开关是不能切断保险丝前的电源的。电源必须在连接仪器之前被断开，以保证保险丝前没有电源。
2. 卸下用户检修盖。
3. 放置好保险固定器( 接近用户接线箱的接线条 )。见第17页图11。
4. 卸下两个保险 ( F1和F2 )，并用同样规格的两个新保险进行替换 ( T、2.5A、250V )。见第50页可更换配件。
5. 重新安装用户检修盖，并重新供电。

**危险：**为了连续防火灾的需要，所替换的保险需与前一个为相同类型和等级。

#### 图20 取走搅拌棒



## 3.2.2 清洗仪器外壳

关上并扣好仪器外箱盖，使用软布和温和的清洗剂擦洗壳体外表。勿让湿气进入壳体内。

## 3.2.3 清洗色度计

色度计的测量室可积累沉积物或在室壁内侧形成一层薄膜。建议每月使用酸溶液和棉花签进行清洗。根据样品状况，若有必要，清洗的时间间隔可以缩短。



**小心：**若处理不当或意外的误用，该过程中使用的化学品可能存在危险。请阅读试剂标签上的所有警告。当可能接触化学品时，建议一直配戴防护眼罩。

清洗色度计室的过程如下：

1. 按MENU键，随后按下箭头键，直至MAINT（维护）菜单出现。按ENTER。
2. 按下箭头键滚动到CLEAN（清洗）选项。按ENTER。
3. 参考图20，并放置好色度计。
4. 取走色度计组件顶部的橡胶插塞。
5. 使用弯曲的回形钢针作用掏取工具，将磁力搅拌棒取出。见图20。
6. 等显示器状态线上的CLEAN（清洗）项开始闪烁，即可将19.2 N 硫酸标准溶液（编号：2038-32）注满色度计。

**注意：**更低浓度的硫酸将不足以清洗色度计。

7. 让硫酸在色度计中保持15分钟。
8. 将一个木质或纸质柄的棉花签\*插入开口，并以温和的擦洗方式上下移动棉签，清洗色度计室的内表面。参考图21。用棉签清洁搅拌棒。
9. 重新安装搅拌棒。
10. 重新放回色度计组件顶部的橡胶插塞，并确保盖子有色度计的观察孔上。
11. 按EXIT键立即返回正常运行；或者仪器将在自60分钟后自动返回正常运行。

\* 当用硫酸清洁色度计时不要使用塑料签，酸会溶解塑料。



图21 清洗色度计



### 3.2.4 更换样品调节过滤器

将过滤器插入遮蔽套中：

1. 为隔开过滤器，把过滤器两边的阀柄扭至OFF（关闭）。
2. 旋开过滤器外套的顶部。见第12页图6。
3. 插入过滤器，并推至其处于稳定位置为止。
4. 重新放回过滤器外套顶部，

### 3.2.5 试剂溢流清理指导

在清洗、处理、丢弃化学试剂时，要遵照相关的环保要求。

## 第四章 故障检修

在仪器出现故障时,下面的故障检修指导可有助于离析隐藏的问题。若仪器必须退回,请联系最近的哈希服务中心要求协助,或装运指导。咨询

### 4.1 故障检修指导

表4提供仪器的故障检修信息。在确定症状和可能的原因以后,按所给顺序完成纠正行动步骤。

表4 故障检修指导

症状	可能的原因	纠正行动
显示器未变亮和泵的马达未运行	无运行动力	检查电源开关位置、保险和电源线连接。
显示器未变亮和泵的马达运行	供电出现问题	更换主要的线路板。
显示器灯和泵的马达未运行	工作电压不正常	确认线路电压在规格要求之内。
	线路电压选择器开关设置不正确	检查线路电压选择器开关位置。
	马达电缆未与线路板连接	检查马达电缆连接。
	马达有问题	替换马达。
零读数	未加搅拌棒	将搅拌棒放入色度计(参考CL17仪器手册)。
	夹紧板蝶形螺钉未完全拧紧	拧紧蝶形螺钉。
	样品未流入仪器	检查样品调节和其他样品供给线路
	超过一个搅拌棒	从色度计顶部取下插塞,并使用手电筒照射到色度计室内。查看色度计里面,以确定是否其内部不只有一个搅拌棒。取走多余的搅拌棒。
样品从色度计中溢出	排液管路堵塞或排液管路出现气封	清洗排液管路和/或从排液管道中消除气封。
过多的湿气在色度计上凝结	样品和分析仪环境的温度差异过大	当应用时,在样品进入分析仪以前,将样品温度加热至室温。
低读数	管道阻塞	替换管道

## 4.2 系统报警

当系统报警激活时将显示报警信息，而为实现正常功能，仪器会停止。解除报警后可恢复正常运行。

表5 系统报警

报警	报警指示说明	报警显示和仪器指示	解决办法
EE出错	无法写出EE ROM	EE出错	按EXIT键重启仪器。若问题再次出现，主要的线路板可能需要更换。与哈希服务部门联系。
A2D出错	参比测量 = 0 A/D计数。表示色度计当时测量的透光率是零。则它可能是光电检测器/模拟到数字转换器有故障。	A/D出错-退出到重启报警LED发光	按EXIT键重启仪器。若问题再次出现，则色度计出现问题。仪器和色度计之间的连接器可能未完成适当的连接。取下色度计，检查连接器插脚，若有必要，将插脚弄直。重新安装色度计。若问题依然存在，更换色度计。
LED故障	色度计的光电检测器正在读取一个极低水平的光给参比读数(少于100 A/D计数)。	LED出错-退出到重启报警LED发光	按EXIT键重启仪器。若问题再次出现，则清洗样品室。若问题仍未解决，从色度计的样品观察孔取下插塞。用户将可以观察到一道绿光。(用户必须等待几分钟，使得仪器打开后该光线出现。)在这以后它将一直出现。若该光未出现，色度计恰已被移动并重新插入，色度计连接器未完成正确连接。取下色度计并检查连接器插脚。若插脚弯曲，弄直它们并重新插入色度计。若问题仍然存在，更换色度计。与哈希服务部门联系。
马达故障	指示泵马达的原始位置标识未被检测出。	马达出错-退出到重启报警LED发光	按EXIT键重启仪器。若问题再次出现，检查下列各项。当仪器打开时如果马达未转动，尝试下列步骤： 1. 检查马达被插入主线

			电路板。 2. 更换马达。 3. 更换主线路板。 若马达转动，马达联接器旋转，尝试下列步骤： 1. 检查可视开关为适当地插入主线路板和开关放置在底盘的适当位置。 2. 更换可视开关。 3. 更换主线路板。
<b>SCR出错</b>	马达运转时在适当的时间内未关闭，则会导致整个周期时间缩短。	<b>SCR出错-退出到重启报警LED发光</b>	按EXIT键重启仪器。若问题再次出现，更换主线路板。

### 4.3 系统警告

使用报警菜单中的RECALL WARNINGS（检索警告）功能检索处于激活状态的警告。要清除警告时，使用报警菜单中的CLEAR WARNINGS（清除警告）功能。

表6 系统警告

警告	报警指示说明	报警显示和仪器指示	解决办法
<b>电源</b>	电源失败。在默认状态，该警告失效。	<b>POWER</b>	检查配送电力到CL17的电线和线路断路器。
<b>低信号</b>	参比测量少于2000 A/D计数。	<b>LOWSIG</b>	清洗样品室 更换样品室
<b>增益超差</b>	一个校准导致增量修正因素大于1.1，或小于0.9。校准标准和操作人员试图输入的值不匹配。重新测试校准标准，并完成CL17的新校准。	<b>MARG G</b>	设置CAL(校准)默认值。 核实标准值。 重新校准仪器。
<b>零位超差</b>	一个校准导致补偿修正因素大于0.2，小于0.5。	<b>MARG Z</b>	设置CAL(校准)默认值。 核实零位值。 重新校准仪器。
<b>补偿超差</b>	通过LED中断，一个高补偿计数被测量。通常由光泄漏导致。	<b>MARG 0</b>	确认色度计端帽被牢固地拧紧到合适的地方。 检查光泄漏情况。

# 附录 A 总论

## 仪器描述

*小心：该分析仪仅设计用于液相样品分析。*

哈希CL17型余氯分析仪（图22）采用微处理器控制，是设计用于连续监测样品流路中余氯含量的过程分析仪。可监测余氯和总氯浓度，其测量范围为0-5 mg/L。余氯或总氯的分析测量精度由所使用的缓冲液和指示剂决定。

CL17余氯分析仪外壳的环境等级为IP62/IEC529。外壳为防尘防滴漏，但未设计于室外使用。

仪器使用DPD比色方法，包括N,N-Diethyl-p-phenylenediamine（DPD：二乙基对苯二胺）指示剂和缓冲液。指示剂和缓冲液被引入样品中，产生红色，其颜色深浅与余氯浓度成正比。通过光度测量的余氯浓度显示在前面板上，三数字显示，LCD读数，单位为mg/L Cl<sub>2</sub>。

可利用4-20mA的记录仪输出。记录仪的最小和最大取值范围（mg/L Cl<sub>2</sub>）可由操作人员在分析仪键盘上进行程序设置。

可程序设置的报警线路提供了继电器闭合所需的两个可选择余氯浓度设定点（包括常开和常闭线路）。操作人员可在全量程的任何一段对设定点进行程序设置。系统警告和系统报警特征提供自动、自检测诊断功能，以发现大量可能的故障，并提供报警信号继电器闭合，以提示操作人员应予以注意。

CL17分析仪可与哈希网络功能接口插件板一起购买，接口插件板可使CL17在AquaTrend<sup>®</sup>显示器上显示读数，或通过串行接口组件将数据传送到个人电脑上。

指示剂和缓冲试剂（各为473 mL）被放置在仪器壳体中刚出厂时安装的两个瓶子里。试剂每个月补充一次。

仪器的设计使得电子原件与水力部件分隔开来。操作人员无需打开仪器外壳就可通过窗口观察到指示剂和试剂的供给情况。

图22 CL17余氯分析仪



## 分析方法

水体中可利用的余氯（次氯酸和次氯酸根）在pH值介于6.3-6.6时会把DPD指示剂氧化成紫红色化合物。显色的深浅与样品中余氯含量成正比。针对余氯的缓冲溶液可维持适当的pH值。

可利用的总氯（可利用的余氯与化合后的氯胺之和）可通过在反应中投加碘化钾来确定。样品中的氯胺将碘化物氧化成碘，并与可利用的余氯共同将DPD指示剂氧化，氧化物在pH值为5.1时呈紫红色。一种含碘化钾的缓冲液可维持反应的pH值。该化学反应完成后，在510nm的波长照射下，测量样品的吸光率，再与未加任何试剂的样品的吸光率比较，由此可计算出样品中的氯浓度。

## 操作原理

该分析仪每隔2.5分钟从样品中采集一部分液体进行分析。所采集的部分引入仪器内部的比色皿中，进行空白吸光度的测量。样品在进行空白吸光度测量时可以对任何干扰或样品原色进行补偿，并提供一个自动零参考点。试剂在该参考点处加入并逐渐呈现紫红色，随即仪器会对其进行测量并与零参考点进行比较。

在2.5分钟的采样周期中，线性蠕动泵的阀组件将控制样品进样流量和缓冲液及指示剂的计量注入体积。泵的阀组件使用马达驱动的凸轮来带动一组夹紧滚轮，这组滚轮通过滚压靠在固定板上特殊的厚壁导管来输送液体。操作周期如下：

1. 打开进样管线，样品在负压下涌入进样管和比色皿。
2. 关闭进样管线，比色皿中留下新鲜样品，比色皿的有效体积由溢流堰来控制。
3. 当进样管线关闭时，试剂管线打开，可使缓冲液和指示剂注满泵中阀组件的管道。
4. 对未处理的样品进行测量，以确定试剂加入前的平均基准值。
5. 打开试剂出口阀，可使缓冲液和指示剂流出后相互混和，并进入比色皿中再与样品混合。
6. 在显色过程终止后，对处理过的样品进行测量以确定余氯含量。

上述过程每隔2.5分钟重复一次。

## 附录 B 应用于 CL17 余氯分析仪的哈希网络接口插件板

CL17分析仪可与哈希网络接口插件板一同购买，这样可使分析仪带上AquaTrend<sup>®</sup>软件，还包括一个主要的AquaTrend接口，一个Serial Input/Output (SIO—串行输入/输出) 模块，一个带两个继电器和一个记录仪输出的Signal Output Module (SOM—信号输出模块)，以及两个MOD I/O。远距离AquaTrends和Digital Display Modules (数字显示模块) 未被提供。CL17分析仪进入一个现有的哈希网络的整合将在下列小结中进行讨论。配置哈希网络的完整细节参考 *AquaTrend Interface Instruction Manual (AquaTrend接口仪器手册)*。

1. 将一根哈希认可的网络电缆引到CL17分析仪。将网络电缆穿过CL17壳体中部接线检修孔（该孔也用于安放记录仪输出电线）。使用合适的硬件维持NEMA 4X和IP66等级。
2. 削去网络电缆的两端。剥去电线末端外侧1/4英寸长的绝缘层。
3. 参考图23，按照表7的信息将每一根裸线端插入3插脚连接器。确保电线绝缘层紧贴于连接器。不要让裸线的任何部分暴露出来。
4. 将端接电缆插入接口插件板上的J1。
5. 重新将检修窗用两个螺钉固定在仪器外壳上。
6. 重新向CL17分析仪供电。

图23 正确的电线制备



表7

位置	信号	电线颜色
1	网络 A	白色
2	网络 B	绿色
3	地线	屏蔽



## 通过 AquaTrend 接口将 CL17 分析仪接到网络上

1. 在CL17分析仪和AquaTrend网络之间进行网络连接。哈希推荐采用在接线盒中进行上述连接。确定连接了电缆屏蔽。
2. 按下列步骤从主要的AquaTrend接口将CL17分析仪添加到网络上。
  - a. 按MENU键，选择NETWORK MENU（网络菜单）。
  - b. 选择ADD DEVICE（添加设备）。等到AquaTrend接口在网络上寻找到设备。AquaTrend显示器将显示仪器名和版本号。
  - c. 当显示器提示ADD DEVICE（添加设备），按ENTER。AquaTrend显示器将显示CL17 CONFIGURING DEVICE. PLEASE WAIT（CL17配置设备，请等待）。
  - d. 在传感器加入网络后，将会显示传感器的名字。按ENTER接受所显示的传感器名。按MENU键回到主菜单。



## 将测量添加到一个信道上

由CL17分析仪完成的测量必须与AquaTrend接口上的一个信道相关联，从而使得测量值可在AquaTrend显示器上显示。按下列步骤将测量添加到一个信道上。

1. 选择AQUATREND MENU（AquaTrend菜单），并按ENTER键。
2. 选择DISPLAY SETUP（显示设置），并按ENTER。
3. 选择MEASUREMENT TO CHANNEL（测量到信道），并按ENTER。
4. 选择ATTACH（添加），并按ENTER。



5. 在AquaTrend上选择一个可用的信道，按ENTER。

- 再次按ENTER选择ATTACH TO CL17 ( 添加到CL17 )。
- 按MENU键返回AquaTrend主显示。将显示读数并每隔2.5秒更新一次。



## 报警和警告

如果CL17分析仪处于报警或警告状态,报警或警告将通过报警信号器由AquaTrend指示。CL17分析仪实际的报警或警告必须被查看和进行处理。CL17分析仪报警和记录仪输出也能与一个信号输出模块相连。请参考*Signal Output Module Manual* ( 信号输出模块手册 )。



## 通过哈希串行输入/输出模块记录数据

若有一个读数出现时,CL17分析仪输送余氯读数(以ppm)到网络上的一个SIO(串行输入输出)。按下列步骤,在输出数据到SIO前,设备诊断数据为中断状态:

- 按MENU键,随后按下箭头键,直至SETUP(设置)显示出来。
- 按ENTER。
- 按下箭头键,直至DIAG OUTPUT(诊断输出)显示出来。按ENTER。
- 使用上或下箭头键在ON(开)和OFF(关)之间进行反复选择,随后按ENTER选择所显示的选项。按EXIT键返回测量显示。



数据格式在下面有图示说明,其中 n 是提供给CL17的SIO信道编号(指定的信道编号(1 - 8)与设备添加到网络的顺序对应)。请参考AquaTrend接口手册有关信息来确定信道编号。

**注意:** 在以下命令中, n 表示信道编号

[n]3.00,<CR><LF><NULL>

如果允许检修诊断,将提供另外的诊断数串。仅由维修人员进行这些诊断。

## 手动轮流检测数据

**注意：**参考信号输入/输出(SIO)手册在使用SIO通信的其他信息。

正常情况下，数据每隔2.5分钟被送出（登记查询）。自动轮流检测功能不能进行修改，但系统可以按下列步骤手动轮流检测：

进入下一项以启动手动轮流检测模式：

nRMR1

进入下一项以接收最新读数：

nRMR?

为返回自动轮流检测模式，进入下一项：

nRMR0

## 使用信号输出模块

参考*Signal Output Manual (信号输出手册)*(编号：51250-18)配置两个继电器和一个4–20mA输出。继电器和记录仪输出为继电器和记录仪内部输出到CL17的镜像反映。

## 通过哈希 MOD I/O 模块记录数据

CL17分析仪的测量和报警数据能通过使用哈希MOD I/O模块被转化成Modbus<sup>®\*</sup>协议。数据随后能被任何Modbus Master Device (Modbus 主设备) (PLC/DCS)查询，包括哈希OPC服务器/OPC数据记录器。参考*MOD I/O Module Manual (MOD I/O 模块手册)*的其它的信息。

CL17分析仪为MOD I/O模块提供下列设置信息：

整数测量数	1
浮点测量数	1
报警数	2
传感器ID	8

---

\* Modbus是Modicon公司登记的商标。



## 一般信息

在哈希公司，客户服务是我们生产的每一种产品的一个重要组成部分。

牢记这一点，我们编译了下面的信息以便您参考。

## 可更换配件

### 可更换部件和试剂

部件描述	单位	编号
线路板组件，主要的	套	54404-00
色度计模块	个	54455-00
色度计插塞	个	51224-00
报警器或记录仪连接器	个	44582-00
凸轮/联接器组件	套	54452-00
从动块，试剂	个	42741-00
从动块，样品	个	42742-00
保险，(T、2.5 A、250 V) UL/CSA/CE可接受，要2个	个	49526-00
安装成套部件	套	55164-00
维护成套部件	套	54443-00
维护成套部件，预先安装好的	套	54443-01
马达组件	套	54446-00
压力板	个	54118-00

用于余氯测试的试剂套件	套	25569-00
包括：		
余氯缓冲溶液		23141-11
余氯指示剂溶液		23140-11
DPD指示剂粉末		22972-55

用于总氯测试的试剂套件	套	25570-00
包括：		
总氯缓冲溶液		22635-11
总氯指示剂溶液		22634-11
DPD指示剂粉末		22972-55

筛子，40目，更换用于样品调节	个	54184-00
搅拌棒，微型，3mm × 8mm	个	54129-00
蝶形螺钉，用于固定压力板	2	54101-00

### 任选附件

带外径1/4英寸管道的流量计	个	46436-00
带应变消除的电源线成套部件，115V，北美使用	个	54488-00
带应变消除的电源线成套部件，240V，欧洲使用	个	54489-00

## 证明

哈希公司证明本仪器在出厂前经过了彻底的测试和审查，发现其符合公司公布的详细规格。CL17余氯分析仪已经过测试，证明符合下列的仪器标准：

## 产品安全性

CL17余氯分析仪按下列步骤进行过安全测试：

UL 3101-1 ( ETL Listing # H0492805390 )

CSA C22.2 No. 1010.1 ( ELTc Certification # H0492805390 )

哈希证明按照73/23/EEC符合EN 61010-1 ( IEC1010-1 ) ， Intertek测试服务部认可测试记录。

## 抗干扰性

CL17余氯分析仪经下列内容测试工业水平EMC：

**EN 61326 :1998** ( 关于测试、控制和实验室用电子设备的EMC要求 ) 经由89/336/EEC EMC :支持性的测试记录以及认证工作由哈希公司完成。

**标准包括：**

IEC 1000-4-2:1995 ( EN 61000-4-2:1995 ) 抗静电放电干扰特性 ( 标准B )

IEC 1000-4-3:1995 ( EN 61000-4-3:1996 ) 抗辐射RF 电磁场干扰特性 ( 标准A )

IEC 1000-4-4:1995 ( EN 61000-4-5:1995 ) 电力快速瞬间流/峰值冲击 ( 标准B )

IEC 1000-4-5:1995 ( EN 61000-4-5:1995 ) 电涌 ( 标准B )

IEC 1000-4-6:1996 ( EN 61000-4-6:1996 ) RF 电磁场引起的传输干扰 ( 标准A )

IEC 1000-4-11:1994 ( EN 61000-4-11:1994 ) 电压倾角/短促干扰 ( 标准B )

**其它抗干扰标准包括：**

ENV 50204: 1996 来自数字电话的辐射电磁场 ( 标准A )

## 发射特性

CL17余氯分析仪经下列内容测试射频发射：

**按89/336/EEC EMC : EN 61326 : 1998** ( 关于测试、控制和实验室用的电子设备—EMC要求 ) A级发射限制。Hewlett Packard、Fort Collins、Colorado Hardware测试中心( A2LA # 0905-01 ) 认可测试记录，并且哈希公司符合认证。

### 标准包括：

EN 61000-3-2 由电力设备引起的协调性扰动

EN 61000-3-3 由电力设备引起的电压波动（抖动）干扰

### 其它的发射标准包括：

EN 55011（CISPR 11），A级发射限制。

## 加拿大引起干扰的设备规定，IECS-003，A级

Hewlett Packard、Fort Collins和Colorado Hardware测试中心（A2LA # 0905-01）认可测试记录，并且哈希公司符合认证。

这个A级数字设备符合加拿大引起干扰的设备规定的所有要求。

## FCC 第15部分，A级限制

Hewlett Packard、Fort Collins和Colorado Hardware测试中心（A2LA # 0905-01）认可测试记录，并且哈希公司符合认证。

这个设备条例FCC 规定第15 部分的要求，主要是针对下面两个条件：

（1）这个设备不能够引起有害的干扰，并且（2）这个设备必须能够耐受其所受到的任何干扰，包括可能会引起不当操作的干扰。

关于该设备所进行的任何未得到认证方明确批准的更改或者修改都将意味着用户对该仪器的操作授权的废止。

本设备已经经过测试，证明其遵照FCC规定第15部分符合A级数字设备的限制。这些限制设计来提供一个合理的保护以避免该设备作为商业用途时引起有害的干扰。如果未按照指导手册进行安装，该设备产生、使用以及能够辐射的无线电频率能量可能会对无线电通讯产生有害影响。本设备如果安装在居民区可能会引起有害的干扰，在这种情况下用户将需要自行付费来消除这种干扰。下列降低干扰问题的技巧可以很容易被使用。

1. 将CL17余氯分析仪与外接电源断开来验证仪器是否是干扰源。
2. 若CL17余氯分析仪连接到同一个出口，出现了干扰，则试接另一个出口。
3. 将CL17余氯分析仪远离受到干扰的设备。
4. 给受到干扰的设备重新放置接收天线。
5. 考虑将上述方面结合起来。



## 北京安恒测试技术有限公司

北京市海淀区车公庄西路乙19号华通大厦B座北楼12层

邮政编码：100044

电话：010-88018877

传真：010-88018288

上海市天目中路428号凯旋大厦

邮政编码：200070

电话：021-63176770

传真：021-63177618

HTTP://WWW.watertest.com.cn